

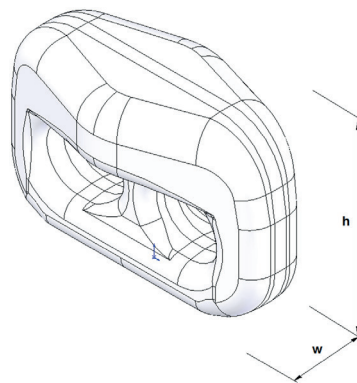


- ➔ **Tight chain mesh for maximum protection in different application (from limestone to hot slag).**
- ➔ **Dichtes Kettennetz für maximalen Schutz für verschiedene Einsatzgebiete (von Kalkstein bis zur heißen Schlacke).**



Tread chain links
Gliedabmessungen

w = 47 mm
h = 64 mm



Tread chain rings
Ringabmessungen
d = 18 mm

Mesh opening
Maschenweite
D = 86 mm

